



## ПРОСТРАНСТВО УПРАВЛЯЮЩИХ ПАРАМЕТРОВ НЕЛИНЕЙНОГО ОСЦИЛЛЯТОРА ПРИ КВАЗИПЕРИОДИЧЕСКОМ ВОЗДЕЙСТВИИ

*Е.П. Селезнев, А.М. Захаревич*

Экспериментально на примере колебательного контура с полупроводниковым диодом и численно на примере отображений и дифференциальных уравнений исследуются динамика и структура пространства управляющих параметров нелинейного осциллятора при квазипериодическом воздействии. Динамика систем с квазипериодическим воздействием инвариантна по отношению к начальным фазам воздействия, как следствие – плоскость амплитуд воздействия симметрична относительно осей координат. Основными элементами структуры пространства управляющих параметров является множество терминальных точек, которые служат точками начала и окончания линии удвоения торов, перехода к странному нехаотическому и хаотическому аттракторам.

*Ключевые слова:* Странный нехаотический аттрактор, удвоение тора, терминальная точка, сингулярно-непрерывный спектр, метод рациональных аппроксимаций, метод фазовой чувствительности, показатель Ляпунова.

### Введение

Известно, что в неавтономных системах с квазипериодическим воздействием при переходе от регулярной динамики к хаосу имеет место промежуточный тип поведения между порядком и хаосом, который отвечает странному нехаотическому аттрактору (СНА). Данный тип аттрактора является устойчивым по Ляпунову, но в тоже время обладает фрактальными свойствами. Впервые СНА был описан в работе Гребоджи, Отга, Пеликана и Йорка в 1984 году [1]. Для СНА характерно совмещение определенных свойств регулярных колебаний и хаоса. Как регулярные аттракторы, они имеют только отрицательные показатели Ляпунова (помимо нулевых, обусловленных квазипериодической внешней силой), однако их геометрическая структура фракталоподобная, как у хаотических аттракторов. Спектральные свойства, характерные для режима СНА, также оказываются промежуточными между порядком и хаосом. Спектр таких колебаний является сингулярно-непрерывным. С момента первого описания [1] изучению динамики систем со СНА посвящено немало работ [2–31]. Однако, в силу сложности идентификации СНА, в подавляющем числе публикаций на эту тему представлены лишь результаты численных исследований

математических моделей в виде отображений с гармоническим воздействием, например, вида  $x_{n+1} = \lambda - x_n^2 + \varepsilon \sin 2\pi\omega n$ , где  $\lambda$  и  $\varepsilon$  – управляющие параметры, а  $\omega$  имеет иррациональное значение. Одним из интересных результатов их исследования является новый тип критического поведения [22,27–32], который реализуется в точке окончания линии удвоения тора или точке TDT (torus doubling terminal). В этой точке сходятся области всех характерных для системы качественно различных режимов: квазипериодического поведения, странного нехаотического аттрактора, хаоса [27–31].

Работ, где представлены результаты исследований экспериментальных систем или моделей с непрерывным временем, в которых наблюдается СНА, сравнительно мало. Еще меньше работ, где изучается структура пространства управляющих параметров и строятся карты динамических режимов. В этом плане следует выделить немногие работы, посвященные исследованию нелинейного осциллятора при квазипериодическом воздействии и отображению с гармоническим воздействием [22,28,29,31,32], где получено хорошее качественное соответствие результатов экспериментальных и численных исследований. Однако следует отметить, что экспериментальные исследования [28,29] проводились в узкой области значений амплитуд гармонических составляющих воздействия, где динамика системы хорошо моделируется отображением с гармоническим воздействием. Представляет интерес анализ динамики нелинейного осциллятора при квазипериодическом воздействии в более широком диапазоне значений управляющих параметров.

Целью данной работы является экспериментальное и численное исследование динамики нелинейного осциллятора при квазипериодическом воздействии в широкой области пространства управляющих параметров, сравнение структуры пространства управляющих параметров экспериментальной системы и ее моделей с дискретным и непрерывным временем.

В качестве объекта экспериментальных исследований взят колебательный контур с полупроводниковым диодом (рис. 1, а), возбуждаемый бигармоническим сигналом [28,29]

$$E(t) = A_1 \sin 2\pi f_1 t + A_2 \sin 2\pi f_2 t. \quad (1)$$

В качестве дискретных моделей использовались квадратичное отображение с гармоническим воздействием в виде [22–31]

$$\begin{cases} x_{n+1} = \lambda - x_n^2 + \varepsilon \sin 2\pi y_n \\ y_{n+1} = y_n + \omega(\text{mod}1) \end{cases} \quad (2)$$

и мультимодальное отображение [32], в которое, по аналогии с моделью (1), введено гармоническое воздействие

$$\begin{cases} x_{n+1} = \lambda + x_n \exp(-d/\omega_2) \cos(2\pi/\omega_0(1 + \beta x_n)) + \varepsilon \sin 2\pi y_n, \\ y_{n+1} = y_n + \omega(\text{mod}1). \end{cases} \quad (3)$$

Здесь  $x$  – динамическая переменная,  $\lambda$  – управляющий параметр,  $\varepsilon$  – амплитуда дополнительного воздействия,  $\omega$  – частота внешнего воздействия.

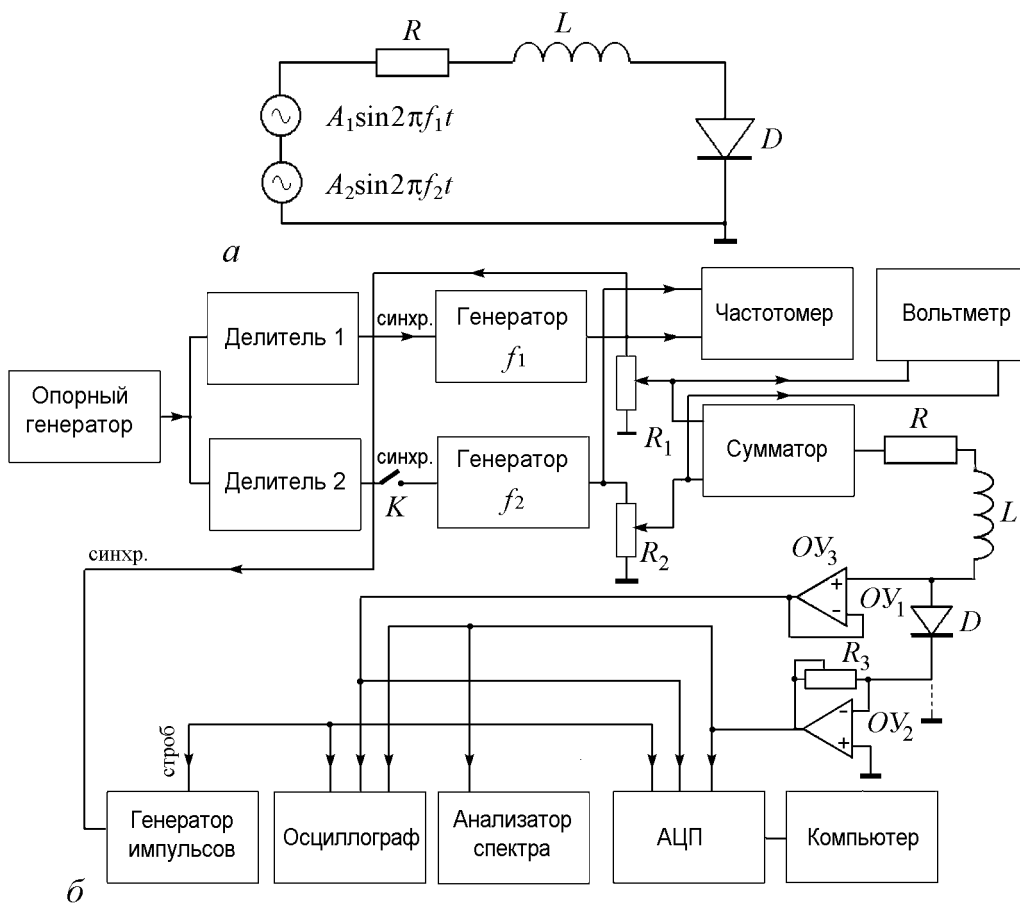


Рис. 1. Исследуемая система (а) и блок-схема установки (б)

В качестве потоковой модели использовалось уравнение Тоды с бигармоническим воздействием

$$\ddot{x} + r\dot{x} + e^x - 1 = A_1 \sin 2\pi f_1 t + A_2 \sin 2\pi f_2 t, \quad (4)$$

где  $x$  – динамическая переменная,  $r$  – параметр диссипации,  $A_1$  и  $A_2$  – амплитуды,  $f_1$  и  $f_2$  – частоты внешнего воздействия, соответственно.

## 1. Эксперимент

Принципиальная схема экспериментальной установки показана на рис. 1. Она включает в себя: а – колебательный контур, образованный катушкой индуктивности  $L$ , полупроводниковым диодом  $D$  и резистором  $R$ ; б – схему формирования сигнала воздействия, включающую три стандартных генератора гармонических колебаний, делители частоты, сумматор с низким выходным сопротивлением, приборы для регистрации колебаний и измерения управляющих параметров – частотомер, генератор импульсов, осциллограф, анализатор спектра, а также аналого-цифровой преобразователь (АЦП) для ввода данных в компьютер.

Формирование сигналов внешнего воздействия и соотношения частот осуществлялось следующим образом. Сигнал опорного генератора с кварцевой стабилизацией частоты с частотой  $f_0$  усиливался, преобразовывался в прямоугольную форму и подавался на входы цифровых делителей частоты 1 и 2 с коэффициентами деления  $m$  и  $n$ , соответственно. В делителе частоты с коэффициентом  $m$  была предусмотрена задержка импульса во времени. Выходные сигналы делителей частоты через активные фильтры низких частот подавались на входы синхронизации генераторов 1 и 2. В результате синхронизации генераторов формировались два высокостабильных по частоте гармонических сигнала воздействия: первый – амплитуды  $A_1$  и частоты  $f_1 = f_0/n$ , а второй – амплитуды  $A_2$  и частоты  $f_2 = f_0/m$ . Соотношения частот сигналов воздействия равно  $f_2/f_1 = m/n$ . Временная задержка импульса делителя 2 позволяла регулировать разность фаз сигналов воздействия. Значения частоты  $f_0$  и, соответственно,  $f_1$  и  $f_2$ , выбирались такими, чтобы с увеличением амплитуды воздействия одной или другой гармоники сигнала воздействия в нелинейном колебательном контуре наблюдалась последовательность бифуркаций удвоения периода, завершающаяся переходом к хаосу. При разомкнутом ключе  $K$  синхронизация генератора 2 отсутствует. Для задания иррационального соотношения частот проводилась незначительная отстройка частоты генератора 2. Соотношение частот сигналов воздействия контролировалось с точностью до 4-го знака после запятой и равнялось  $f_2/f_1 = (\sqrt{5} - 1)/2 \cdot 7/5$ , то есть «золотое среднее», умноженное на  $7/5$ . Гармонические сигналы генераторов 1 и 2 поступают на вход аналогового сумматора с низким выходным сопротивлением, а с его выхода – на исследуемую цепь. Использование такой схемы позволяет в эксперименте формировать достаточно стабильное по частотам внешнее воздействие.

Для определения типа динамического режима, реализующегося в системе при различных значениях параметров, привлекался следующий набор тестов. Наблюдался спектр генерируемого системой сигнала на экране анализатора спектра, что позволяло достаточно надежно идентифицировать хаотические режимы (сплошной спектр). Наблюдался фазовый портрет колебаний на экране осциллографа, что давало возможность визуально отслеживать бифуркации удвоения торов. Наблюдался портрет аттрактора в сечении Пуанкаре методом подсветки точек на экране осциллографа сигналом генератора импульсов один раз за период основного сигнала  $T = 1/f_1$ . При этом гладкому тору отвечала гладкая замкнутая кривая, удвоенному тору – две замкнутых кривых и т.д. Потеря гладкости наблюдаемой кривой или ее размытие свидетельствовало о переходе к режиму СНА или к хаосу.

Определить переход от гладкого тора к странному нехаотическому аттрактору – задача нетривиальная. В численных расчетах для идентификации странного нехаотического аттрактора используют оценку старшего показателя Ляпунова и фрактальной размерности [5, 9 11, 15, 17, 26], функцию распределения амплитуд компонент в фурье-спектре колебаний [4,17], а также показатель фазовой чувствительности [28–32]. Однако в физическом эксперименте использование этих методов представляется затруднительным и требует значительных затрат времени, особенно при построении карт динамических режимов. В [8] для определения перехода от гладкого тора к СНА был предложен метод рациональных аппроксимаций. Суть его сводится к следующему. Для определения границы перехода «гладкий тор – странный нехаотический аттрактор» иррациональное соотношение частот заменяется на рациональное, взятое из последовательности подходящих дробей, а затем система тестируется на наличие или отсутствие бифуркаций в зависимости от параметра разности

фаз между воздействующими сигналами. При этом амплитуды сигналов поддерживались постоянными. Наличие бифуркаций считается признаком присутствия СНА, хотя, строго говоря, такое заключение справедливо только в иррациональном пределе. Однако, как показали результаты исследований в [28,29], данный подход к идентификации СНА оказался в физическом эксперименте эффективным.

На рис. 2 приведена карта пространства параметров  $(f_1, A_1)$  колебательного контура с полупроводниковым диодом при гармоническом воздействии<sup>1</sup> (параметр  $A_2 = 0$ ). Тонкими сплошными линиями на рисунке обозначены бифуркации удвоения периода, жирными сплошными и пунктирными линиями – седло-узловые бифуркации, белым цветом отмечены области существования периодических колебаний, серым – хаоса. Цифрами обозначен период колебаний, выраженный в единицах периода внешнего воздействия  $T = 1/f_1$ .

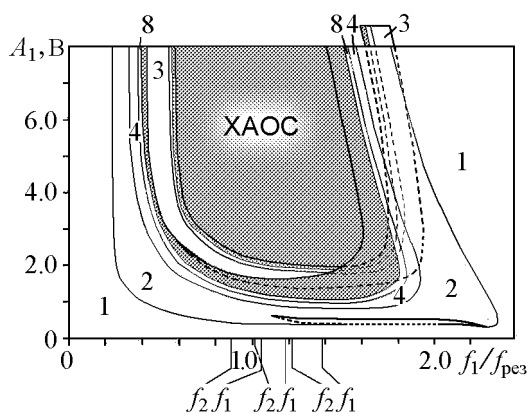


Рис. 2. Карты динамических режимов на плоскости параметров  $(f_1, A_1)$  нелинейного колебательного контура с диодом при гармоническом воздействии

Перейдем к квазипериодическому воздействию (параметр  $A_2 \neq 0$ ). Динамика подобной системы исследовалась в [28,29], но в этих работах параметр  $A_2$  был ограничен и не превышал величины, соответствующей первой бифуркации удвоения периода колебаний. Выберем *три варианта* пар значений  $f_1$  и  $f_2$ , показанных вертикальными линиями на рис. 2. Соотношение  $f_1$  и  $f_2$  в каждом случае поддерживалось постоянным, равным выбранному ранее. В *первом варианте* с увеличением амплитуды каждого из воздействий система демонстрирует последовательность бифуркаций удвоений периода колебаний, завершающуюся переходом к хаосу. Во *втором варианте* при увеличении параметра  $A_1$  имеет место седло-узловая бифуркация (пунктирная линия на рис. 2). В *третьем варианте* седло-узловые бифуркации наблюдаются как при увеличении  $A_1$ , так и при увеличении  $A_2$ .

На рис. 3 на плоскости параметров внешнего воздействия  $(A_1, A_2)$  приведены области существования различных режимов колебаний для *первого варианта* значений частот воздействия. Здесь и далее ограничимся рассмотрением только части плоскости параметров, соответствующей положительным значениям  $A_1$  и  $A_2$ . Такое упрощение вполне допустимо, так как при иррациональном соотношении частот динамика системы инвариантна по отношению к начальным фазам (или разности фаз) гармонических составляющих внешнего воздействия. Разность текущих значений фаз воздействия принимает весь непрерывный ряд значений от 0 до  $2\pi$ . Замена амплитуд  $A_1, A_2$  на  $-A_1$  и  $-A_2$  эквивалентна введению начальных фаз гармонических составляющих внешнего воздействия, равных  $\pi$ . Следует все же подчеркнуть, что при экспериментальном построении карты динамических режимов, в силу конечной точности измерений и наличия шумов, точная симметрия все же не наблюдается.

<sup>1</sup>Изучению динамики колебательного контура с варакторным диодом при гармоническом воздействии посвящено большое количество работ (см., например, [31-40]). В данной статье структура плоскости параметров приводится для обоснования выбора частот бигармонического воздействия.

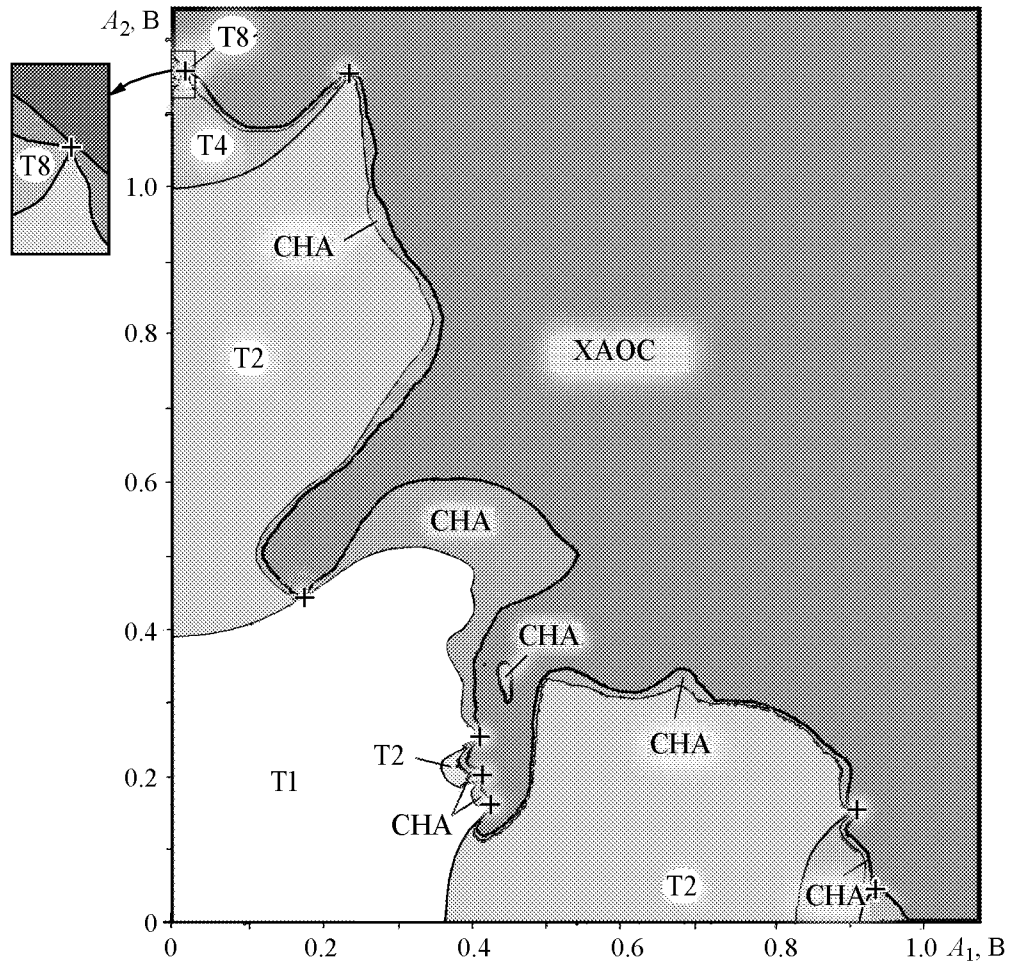


Рис. 3. Карты динамических режимов исследуемой системы на плоскости параметров  $(A_1, A_2)$  для первого варианта пары значений частот  $f_1$  и  $f_2$  (см. рис. 2)

Светлые и светло-серые области на рис. 3, обозначенные T1, T2, T3 соответствуют движению на гладких торах. На осях точками отмечены бифуркационные значения параметров  $A_1$  и  $A_2$ . Через эти точки проходят сплошные линии, на которых имеют место бифуркации удвоения тора. Рис. 4 иллюстрирует аттракторы в сечении Пуанкаре, соответствующие тору и удвоенному тору. В случае гладкого тора в сечении Пуанкаре наблюдается гладкая замкнутая кривая (рис. 4, а). Вид удвоенного тора в сечении Пуанкаре зависит от выбора проекции. В проекции на плоскость «сила тока – ЭДС (или синус фазы воздействия) генератора 2» при частоте стробирования  $f_1$  наблюдаются две отдельные замкнутые кривые (рис. 4, б). В проекции на плоскость «сила тока – ЭДС генератора 1» при частоте стробирования  $f_2$  сечение имеет вид замкнутой кривой, напоминающей удвоенный цикл (рис. 4, в).

На рис. 3 в более темных областях, обозначенных CHA, реализуются странные нехаотические аттракторы (рис. 5, а). Переход к странному нехаотическому аттрактору сопровождается появлением на изображении множества «изломов» различного масштаба. Размытие изображения в местах изломов из-за шумов в эксперименте указывает на локальную неустойчивость в этих областях фазового пространства. Изломы на изображении аттрактора в сечении Пуанкаре чередуются с участками, где размытие наблюдается очень слабо. На этих участках возмущения, нарастающие в

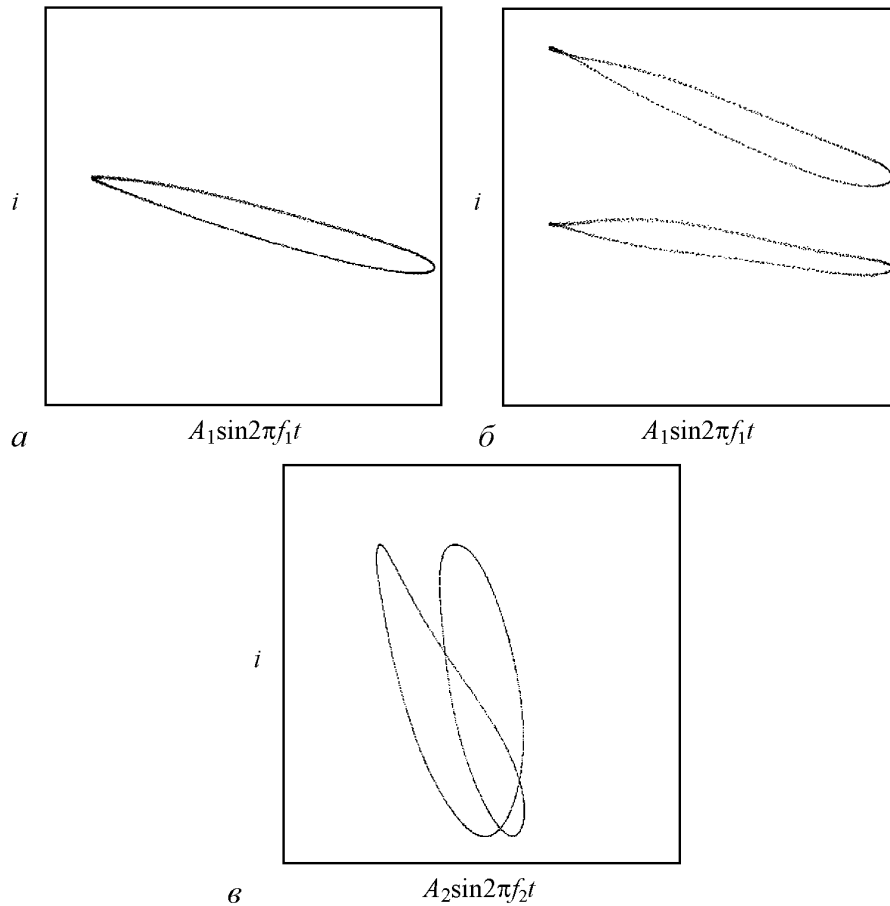


Рис. 4. Аттракторы системы в стробоскопическом сечении: *а* – гладкий тор, *б* и *в* – удвоенный тор

области изломов, спадают; это, в свою очередь, позволяет говорить о том, что в аттракторе имеются области локальной устойчивости.

На рис. 3 хаотические режимы изображены на карте как самые темные области. Следует отметить, что четко определить в эксперименте переход «СНА–хаос» не удастся из-за сложности каждого режима колебаний, поэтому граница между областями их существования построена на основе наблюдения спектров мощности. Режим считался хаотическим, если уровень шумового пьедестала на экране анализатора спектра превышал  $-50$  дБ от уровня гармоники на частоте внешнего воздействия  $f_1$ . Пример хаотического аттрактора в сечении Пуанкаре представлен на рис. 5, б.

На рис. 3 крестиками обозначены терминальные точки TDT. Каждая терминальная точка имеет точку, симметричную себе относительно осей координат. Соответственно все бифуркационные линии (удвоения тора, перехода к странному нехаотическому и хаотическому аттракторам), пересекающие оси координат, начинаются и заканчиваются в терминальных точках TDT. Как видно из рис. 3, подобными свойствами обладают не только линии, отмеченные выше, но и те, которые не пересекают оси координат.

На рис. 6 на плоскости параметров внешнего воздействия  $(A_1, A_2)$  приведены области существования различных режимов колебаний для *второго варианта* выбора значений частот воздействия. Качественно картина по сравнению с рис. 3

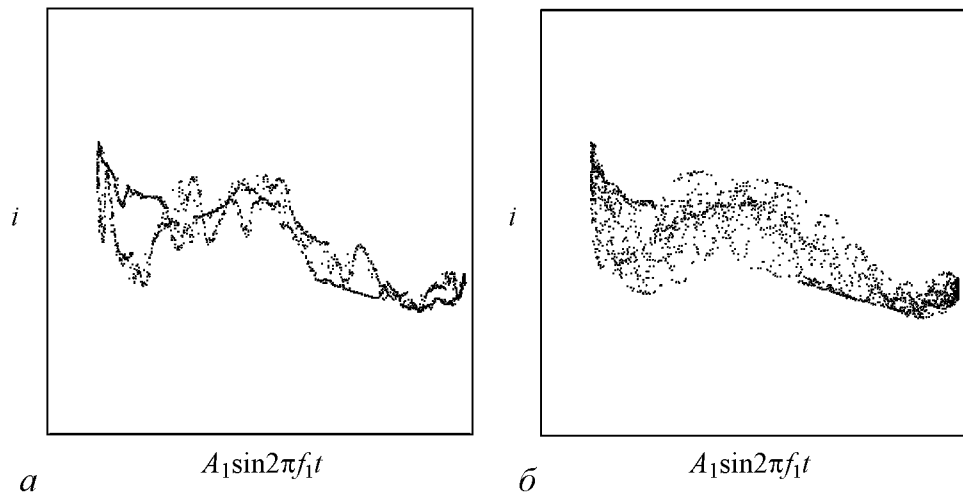


Рис. 5. Аттракторы системы в стробоскопическом сечении: *a* – странный нехаотический аттрактор, *б* – хаотический аттрактор

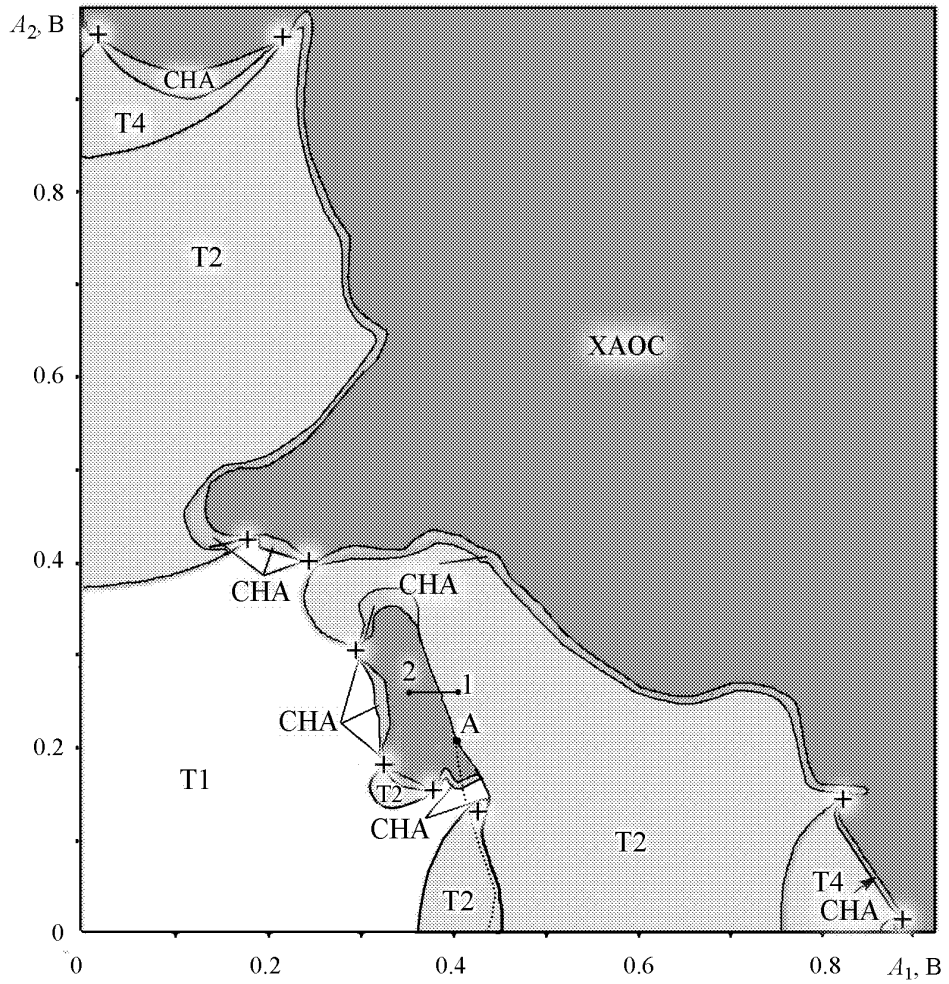


Рис. 6. Карты динамических режимов исследуемой системы на плоскости параметров  $(A_1, A_2)$  для второго варианта пары значений частот  $f_1$  и  $f_2$  (см. рис. 2)



не изменяется. Отличие состоит в появлении точки сборки  $A$ , из которой начинаются линии складки (жирные сплошная и пунктирная). Выше точки  $A$  по параметру  $A_2$  наблюдается перехода к хаосу через режим перемежаемости тор-хаос [41]. Рассмотрим эту область пространства параметров более подробно. В области сборки в фазовом пространстве системы сосуществуют два устойчивых и один неустойчивый тор. С движением вверх по плоскости параметров один из устойчивых торов сталкивается с неустойчивым. Торы исчезают, при этом жирные линии в точке сборки объединяются в одну. Выше точки  $A$  эта линия, являющаяся продолжением пунктирной, образует границу между хаосом и удвоенным тором. Рассмотрим изменения характера колебаний при движении из точки 1 влево вдоль линии 1–2.

На рис. 7, *a* представлены аттрактор в сечении Пуанкаре и временные зависимости силы тока диода для удвоенного тора (значения параметров выбраны для точ-

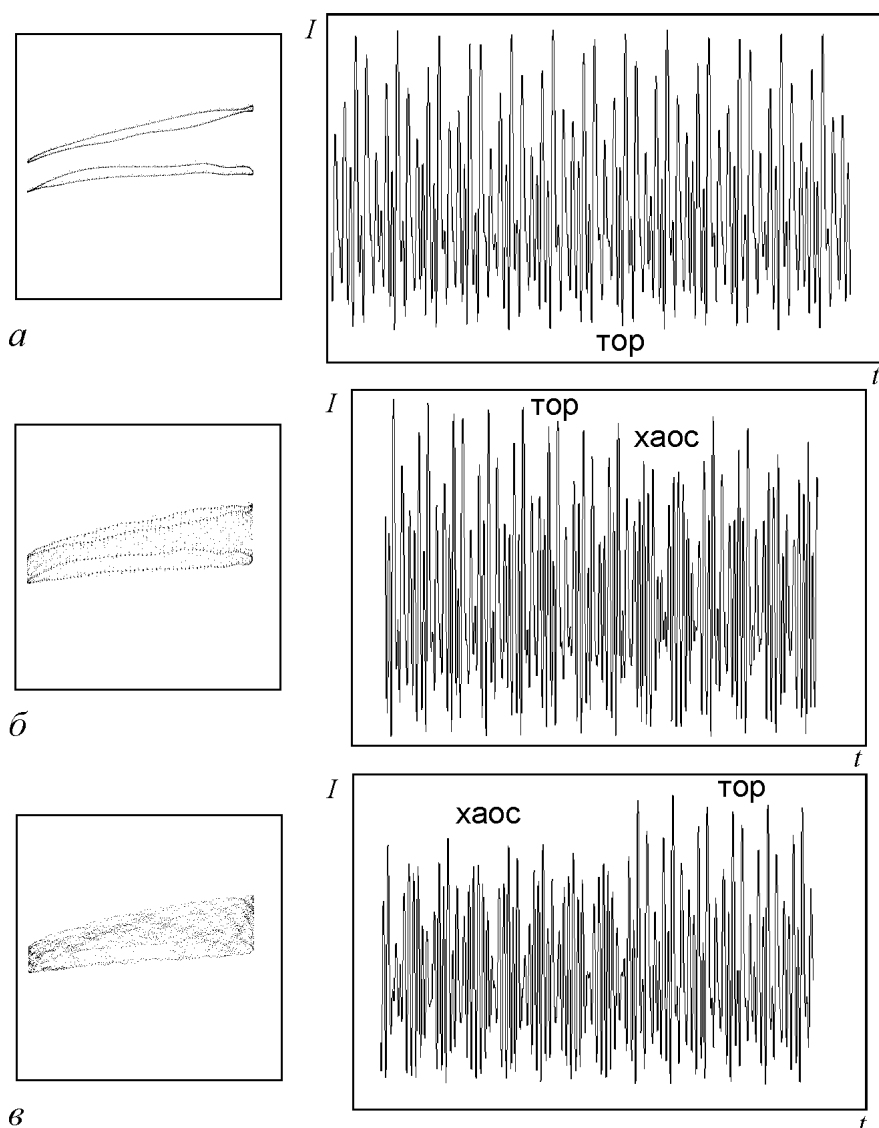


Рис. 7. Аттракторы системы в стробоскопическом сечении и временные реализации силы тока диода, соответствующие: *a* – удвоенному тору, *б* – режиму перемежаемости, *в* – хаосу

ки 1 на рис. 6). На границе области его существования в сечении фазового портрета появляются точки, не принадлежащие удвоенному тору (рис. 7, б). При этом в реализации силы тока наблюдаются длинные, почти периодические, участки колебаний, которые чередуются с короткими участками хаотических колебаний. С движением от границы в область хаоса длительность хаотических участков увеличивается, а ламинарных – уменьшается. С дальнейшим изменением параметра (точка 2 на рис. 6) формируется хаотический аттрактор, сечение которого представлено на рис. 7, в.

На рис. 8 приведен фрагмент структуры пространства параметров  $(A_1, A_2)$  для *третьего варианта* значений частот воздействия. Качественно динамика системы и структура пространства параметров сохраняются. Отличия связаны с изменением бифуркационных значений параметров (причиной которых является изменение абсолютных значений частот воздействия), а также с появлением дополнительной сборки, что обусловлено седло-узловой бифуркацией, которая имеет место при увеличении параметра  $A_2$ . Сценарий перехода к хаосу через режим перемежаемости тор–хаос в этом случае наблюдается на плоскости параметров левее точки сборки В и аналогичен предыдущему случаю.

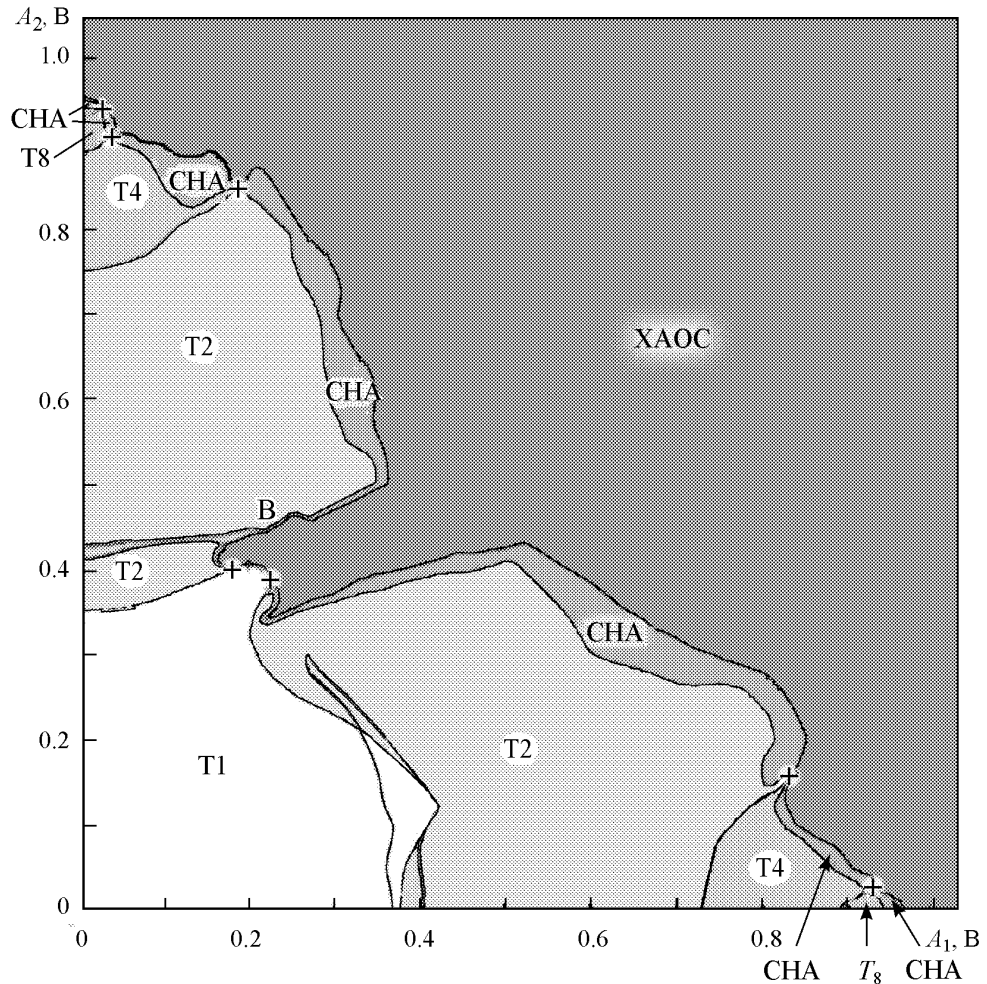


Рис. 8. Карты динамических режимов исследуемой системы на плоскости параметров  $(A_1, A_2)$  для третьего варианта пары значений частот  $f_1$  и  $f_2$  (см. рис. 2)

## 2. Одномерные дискретные модели

Для построения в пространстве управляющих параметров областей существования регулярных режимов, СНА и хаоса в системах с дискретным временем совместно используется метод фазовой чувствительности и вычисление старшего показателя Ляпунова [28,29,31]. Однако в случае систем дифференциальных уравнений этот метод требует большого объема вычислений. Возникает необходимость в поиске более оптимальной методики построения областей существования различных режимов колебаний. Один из возможных методов может быть основан на анализе автокорреляционной функции процессов.

В [42,43] представлены результаты исследования корреляционных свойств различных процессов с дискретным, сингулярно-непрерывным и сплошным спектрами. Для дискретных процессов автокорреляционная функция представляется в виде  $C(k) = (\langle x_n x_{n+k} \rangle - \langle x_n \rangle^2) / (\langle x_n^2 \rangle - \langle x_n \rangle^2)$ , где  $x_n$  – динамическая переменная,  $n$  – дискретное время,  $k$  – задержка. Известно, что интенсивность автокорреляционной функции  $C(n) = 1/T \sum_k = 1^T |C(k)|^2$  спадает пропорционально  $n^{-D_2}$ , где  $D_2$  – корреляционная размерность спектральной меры [42–47]. Для колебаний с дискретным спектром имеем  $D_2 = 0$ , и автокорреляционная функция не убывает. Для колебаний с абсолютно непрерывным спектром имеем  $D_2 = 1$  [44–47], а интенсивность автокорреляционной функции спадает пропорционально  $t^{-1}$ . В [42,43] было показано, что в двойном логарифмическом масштабе коэффициент наклона зависимости  $C(n)$  для колебаний с сингулярно-непрерывным спектром имеет промежуточное значение между коэффициентами для колебаний с дискретным и сплошным спектрами. Таким образом, определяя в двойном логарифмическом масштабе коэффициент наклона  $C(n)$ , можно различать процессы с дискретным, сплошным и сингулярно-непрерывным спектрами.

Следует отметить, что аналитические оценки коэффициента наклона  $C(n)$  для колебаний с сингулярно-непрерывным спектром отсутствуют. Однако, если провести калибровочные оценки на основе известных результатов (например, как это сделано в [27–31]), то можно получить диапазоны значений скорости спадания  $C(n)$ , соответствующие различным режимам колебаний.

Проверка работоспособности метода осуществлялась на примере системы (1) при значении  $\omega = (\sqrt{5} - 1)/2$  («золотое среднее»). Для оценки  $C(n)$  использовался массив данных в 20 000 точек. На основе данных, представленных в [27–31], выбирались уже известные значения параметров  $\lambda$  и  $\epsilon$ , соответствующие движениям на гладком торе, странном нехаотическом и хаотическом аттракторах, определялись диапазоны значений угла наклона  $C(n)$ . Так, для гладких торов диапазон значений скорости спадания  $C(n)$  составила от 0 до 0.006, СНА – от 0.006 до 0.0085 и для хаоса – свыше 0.0085. Следует отметить, что метод позволяет выделить области колебаний, автокорреляционная функция которых спадает соответствующим образом.

На рис. 9, а на плоскости управляющих параметров  $(\lambda, \epsilon)$  приведены области существования различных аттракторов: регулярных, СНА и хаотического, построенные на основе вычислений коэффициента наклона  $C(n)$  для  $\omega = (\sqrt{5} - 1)/2$ .

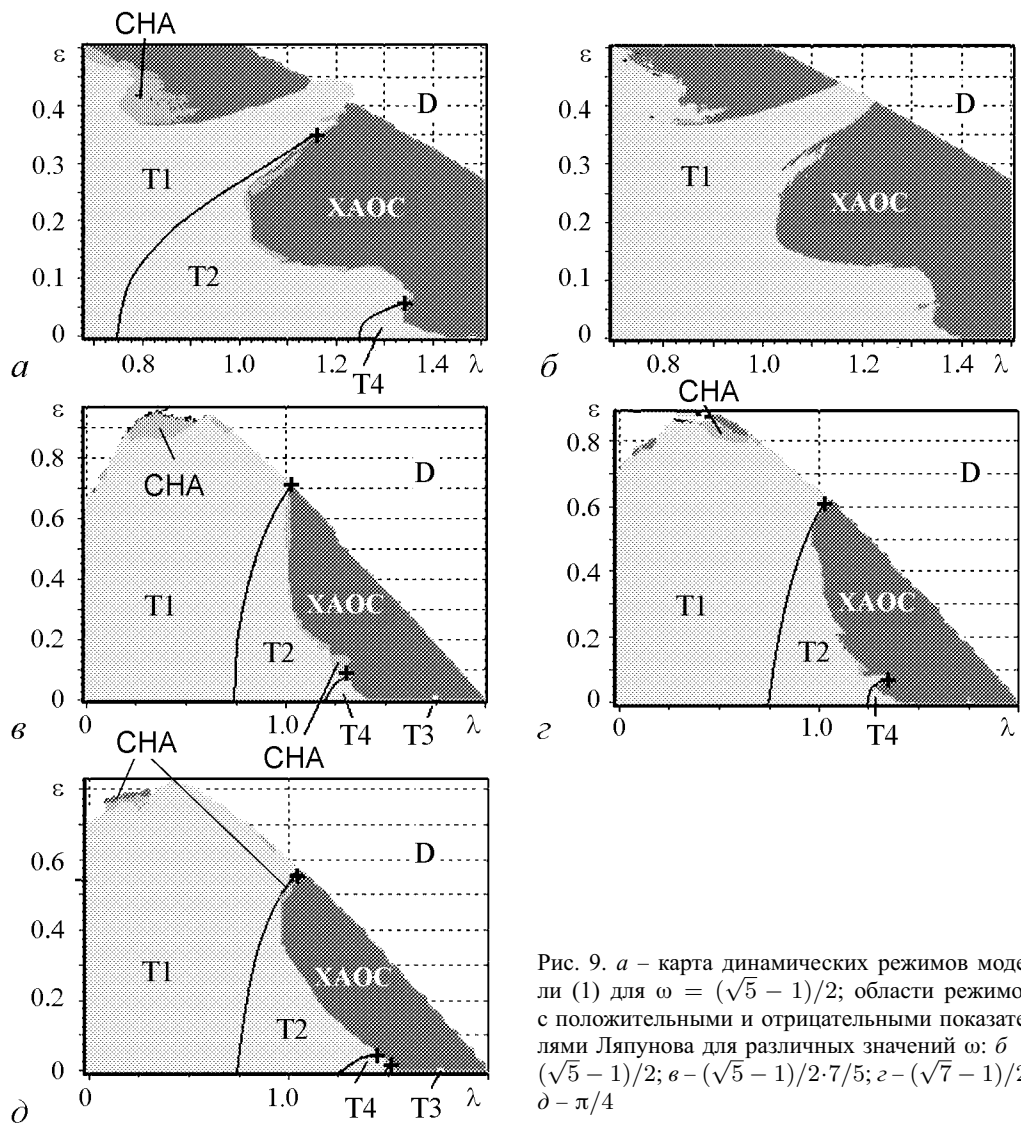


Рис. 9. *a* – карта динамических режимов модели (1) для  $\omega = (\sqrt{5} - 1)/2$ ; области режимов с положительными и отрицательными показателями Ляпунова для различных значений  $\omega$ : *б* –  $(\sqrt{5} - 1)/2$ ; *в* –  $(\sqrt{5} - 1)/2 \cdot 7/5$ ; *г* –  $(\sqrt{7} - 1)/2$ ; *д* –  $\pi/4$

Светло-серые области T1, T2, T4 соответствуют движению на гладких торах. На разделяющих эти области сплошных линиях имеют место бифуркации удвоения тора. Белая область D соответствует «убеганию траекторий на бесконечность». Более темным цветом отмечены области существования СНА, а самым темным – хаотического аттрактора. Результаты диагностики СНА хорошо согласуются с результатами, полученными на основе метода фазовой чувствительности в [27–31]. Для сравнения на рис.9,б представлена карта показателей Ляпунова системы (1). Светлая область соответствует режимам с отрицательным показателем Ляпунова, более темная – хаосу. Сравнение указывает на хорошее соответствие рис. 9, *a* и рис. 9, *б*. В целом предложенный метод позволяет достаточно уверенно распознавать области существования гладких торов, СНА и хаоса.

На рис. 9, *в-д* представлены карты динамических режимов модели (1), построенные для других иррациональных значений  $\omega$  (система обозначений аналогична

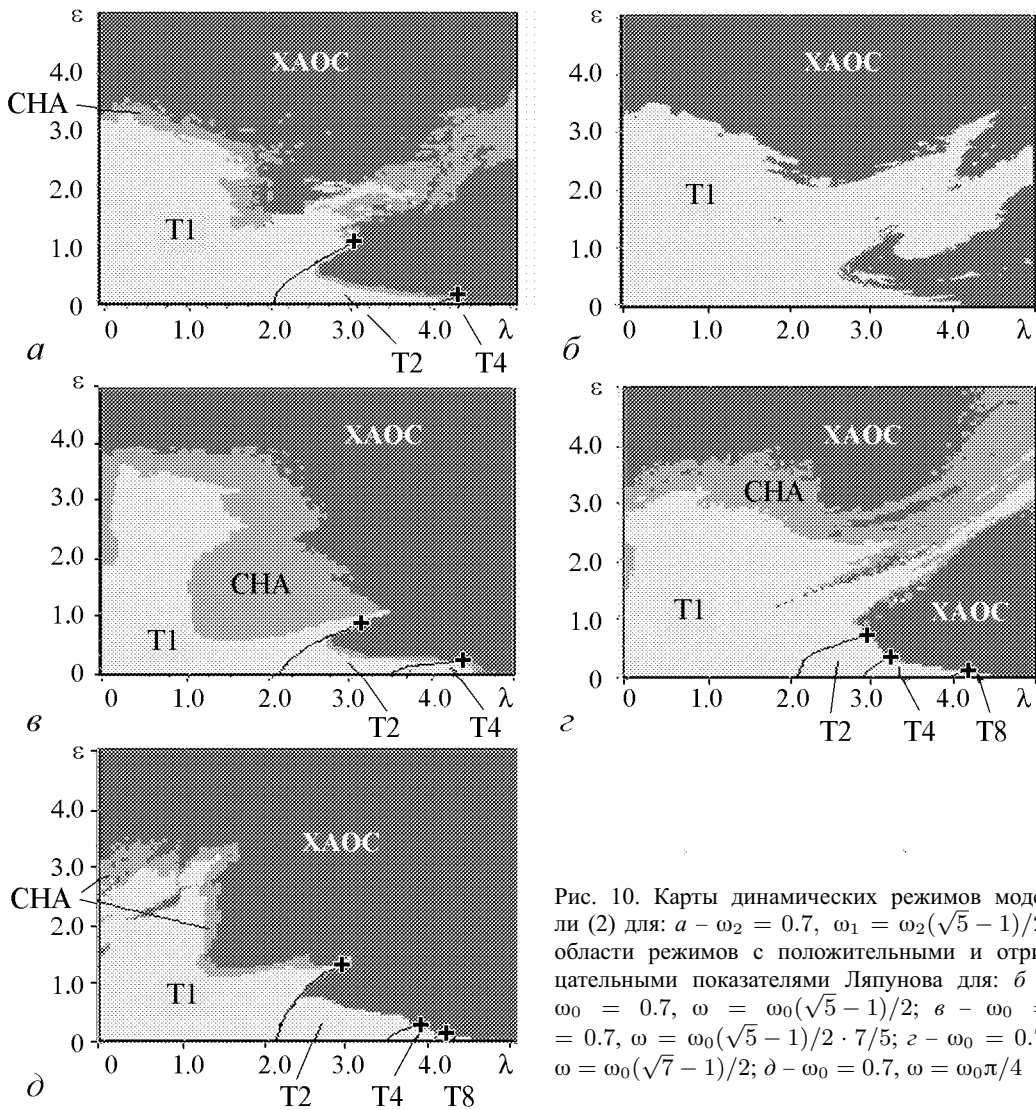


Рис. 10. Карты динамических режимов модели (2) для:  $a - \omega_2 = 0.7, \omega_1 = \omega_2(\sqrt{5} - 1)/2$ ; области режимов с положительными и отрицательными показателями Ляпунова для:  $\bar{b} - \omega_0 = 0.7, \omega = \omega_0(\sqrt{5} - 1)/2$ ;  $\bar{в} - \omega_0 = 0.7, \omega = \omega_0(\sqrt{5} - 1)/2 \cdot 7/5$ ;  $\bar{г} - \omega_0 = 0.7, \omega = \omega_0(\sqrt{7} - 1)/2$ ;  $\bar{д} - \omega_0 = 0.7, \omega = \omega_0\pi/4$

рис. 9,  $a$ ). Как показывает сравнение, выбор других иррациональных значений параметра  $\omega$  качественно не изменяет форму областей существования различных режимов на плоскости управляющих параметров: также имеют место линии удвоения тора, заканчивающиеся в терминальных точках, немного изменяется форма областей существования CHA и CA.

На рис. 10,  $a$  представлены области существования различных режимов поведения модели (2) при  $\omega = (\sqrt{5} - 1)/2$ . Для сравнения на рис. 10,  $\bar{б}$  представлена карта показателей Ляпунова этой системы. Наблюдается качественное сходство с рис. 9,  $a, б$ . Основное отличие связано с отсутствием области параметров, при которых система (2) «убегает на бесконечность». Карты различных режимов поведения для других иррациональных значений параметра  $\omega$  представлены на рис. 10,  $\bar{в}-\bar{д}$ . Как и в случае системы (1), изменение отношения частот  $\omega$  качественно не изменяет структуру плоскости управляющих параметров.

Сравнение результатов исследования систем (1) и (2) показывает качественное сходство областей существования различных режимов колебаний на плоскости управляющих параметров. Это можно объяснить тем, что обе модели (1) и (2) относятся к классу одномерных отображений с добавленным в них квазипериодическим воздействием.

### 3. Потокковая модель

На рис. 11 на плоскости параметров  $(A_1, A_2)$  представлены области существования гладких торов, странного нехаотического и хаотического аттракторов системы (3), построенные на основе вычислений коэффициента наклона интенсивности автокорреляционной функции  $C(n)$ . Для вычисления  $C(n)$  использовалось 20 000 значений динамической переменной, полученных в стробоскопическом сечении с частотой стробирования  $f_1$ . Значения частот гармонических составляющих воздействия  $f_1$  и  $f_2$ , а также и параметра диссипации  $r$  выбирались такими, что в условиях гармонического воздействия с увеличением параметра  $A_2$  ( $A_1 = 0$ ) наблюдалась последовательность бифуркаций удвоения периода колебаний, завершающаяся переходом к хаосу. В то же время при увеличении параметра  $A_1$  ( $A_2 = 0$ ) помимо бифуркаций удвоения периода имеет место седло-узловая бифуркация, которая предшествует переходу к циклу периода  $4T$ , где  $T$  – период воздействия. Данный выбор управляю-

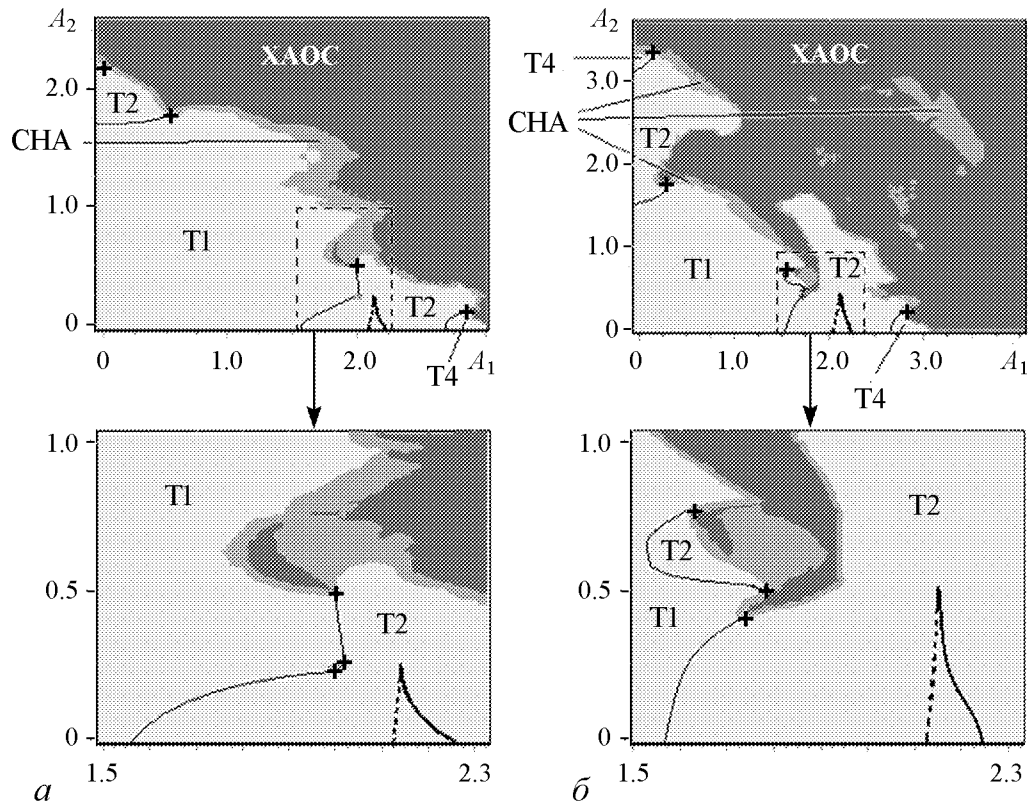


Рис. 11. Карты динамических режимов модели (3) для различных значений соотношения частот  $f_2/f_1$ :  $a - (5 - 1)/2$ ,  $b - (\sqrt{5} - 1)/2 \cdot 7/5$

щих параметров модели (3) качественно соответствует *второму варианту* значений частот гармонических составляющих воздействия экспериментальной системы.

Области, выделенные тонким пунктиром, на рисунках ниже представлены в увеличенном виде. Жирными, сплошной и пунктирной, линиями обозначены сборки, а в целом система обозначений аналогична приведенной на рис. 9. Переход к хаосу в данной системе происходит через рождение СНА. Построенные карты различных режимов колебаний имеют качественное соответствие (ср. рис. 11, *а* и рис. 11, *б*). Некоторое отличие имеет место в конфигурации границ областей существования различных типов колебаний.

### Выводы

Итак, общим для всех исследуемых систем является один и тот же набор возможных типов поведения: гладкие торы, СНА и хаос, а также сценарий перехода к хаосу через рождение СНА. Сравнение карт динамических режимов указывает на их качественное сходство для всех рассмотренных систем. При этом следует выделить наибольшее сходство между картами динамических режимов экспериментальной системы и уравнения Тоды при квазипериодическом воздействии, а также моделей с дискретным временем. Данное сходство объясняется тем, что амплитуда  $A_2$  гармонической составляющей воздействия частоты  $f_2$  в экспериментальной системе и уравнении Тоды играет ту же роль, что и амплитуда  $A_1$  гармоники частоты  $f_1$ . Напротив, в моделях с дискретным временем характер влияния амплитуды гармонического воздействия  $\varepsilon$  качественно отличается от того, какое влияние на динамику моделей (1) и (2) оказывает параметр  $\lambda$ . Можно утверждать, что одномерные отображения с гармоническим воздействием воспроизводят лишь часть плоскости параметров экспериментальной системы и потоковой модели.

Метод, используемый для построения карт динамических режимов и основанный на оценке коэффициента наклона интенсивности автокорреляционной функции  $C(n)$ , является эффективным инструментом для построения карт динамических режимов. Главное его достоинство заключается в более низких затратах машинного времени по сравнению с методом фазовой чувствительности. Он наиболее эффективен при построении карт режимов моделей в виде дифференциальных уравнений. К его недостаткам следует отнести более низкую по сравнению с методом фазовой чувствительности точность определения границ областей существования различных режимов колебаний и чувствительность к шумам.

Общим для всех рассмотренных систем является отсутствие фазовой мультистабильности [48,49], что связано с инвариантностью динамики системы по отношению к начальным фазам или разности начальных фаз воздействия. Как показывают результаты [50,51], задание рационального соотношения частот приводит к появлению фазовой мультистабильности и формированию сложной многолистной структуры пространства управляющих параметров.

*Работа выполнена при финансовой поддержке Российского Фонда Фундаментальных Исследований, грант № 09–02–00426.*

## Библиографический список

1. *Grebodgi C., Ott E., Pelican S., Yorke J.* Strange attractor that are not chaotic // *Physica*. 1984. Vol. D13. P. 261.
2. *Romeiras F.J., and Ott E.* Strange nonchaotic attractor of the damped pendulum with quasiperiodic forcing // *Phys. Rev.* 1987. Vol. A35. P. 4404.
3. *Ding M., Grebogi C., and Ott E.* Evolution of attractors in quasiperiodically forced system // *Phys. Rev.* 1989. Vol. A39. P. 2593.
4. *Ditto W.L. et al.* Experimental observation of strange nonchaotic attractors // *Phys. Rev. Lett.* 1990. Vol. 65. P. 533.
5. *Ding M., Grebogi C., Ott E.* Dimensions of strange nonchaotic attractors // *Phys. Lett. A*. 1989. Vol. 137. P. 167.
6. *Zhou T., Moss F. and Bulsara A.* Observation of strange nonchaotic attractors in a multistable potential // *Phys. Rev.* 1992. Vol. A45. P. 5394.
7. *Feudel U., Kurths J. and Pikovsky A.* Strange nonchaotic attractors in quasiperiodically forced circle map // *Physica*. 1995. Vol. D88. P. 176.
8. *Pikovsky A. and Feudel U.* Characterizing strange nonchaotic attractors // *CHAOS*. 1995. Vol. 5. P. 253.
9. *Pikovsky A., Feudel U.* Correlations and spectra of strange nonchaotic attractors // *J. Phys. A: Math., Gen.* 1994. Vol. 27. P. 5209.
10. *Ding M., Scott-Kelso J.* Phase-resetting map and the dynamics of quasiperiodically forced biological oscillators // *Int. J. Bif. Chaos*. 1994. Vol. 4. P. 553.
11. *Feudel U., Pikovsky A.S., Zaks M.A.* Correlation properties of quasiperiodically forced two-level system // *Phys. Rev. E*. 1995. Vol. 51. P. 1762.
12. *Kuznetsov S., Pikovsky A., Feudel U.* Birth of a strange nonchaotic attractor: Renormalization group analysis // *Phys. Rev. E*. 1995. Vol. 51. P. R1629.
13. *Анищенко В.С., Вадивасова Т.Е., Сосоновцева О.Н.* Механизмы рождения странного нехаотического аттрактора в отображении кольца с квазипериодическим воздействием. // *Изв. вузов. Прикладная нелинейная динамика*. 1995. Т. 3, № 3. С. 34.
14. *Y.-C. Lai.* Transition from strange nonchaotic attractor to strange chaotic attractor // *Phys. Rev.* 1996. Vol. E53. P. 57.
15. *Nishikawa T. and Kaneko K.* Fractalization of torus revisited as a strange nonchaotic attractor // *Phys. Rev.* 1996. Vol. E54. P. 6114.
16. *Anishchenko V.S., Vadivasova T.E., Sosnovtseva O.N.* Mechanisms of ergodic torus destruction and appearance of strange nonchaotic attractor // *Phys. Rev.* 1996. Vol. E53. P. 4451.
17. *Feudel U., Pikovsky A., Politi A.* Renormalization of correlations and spectra of a strange nonchaotic attractor // *J. Phys. A*. 1996. Vol. 29. P. 5297.
18. *Sosnovtseva O., Feudel U., Kurths J., Pikovsky A.* Multiband strange nonchaotic attractors in quasiperiodically forced systems // *Phys. Lett. A*. 1996. Vol. 218. P. 255.
19. *Keller G.* A note on strange nonchaotic attractors // *Fundamenta Mathematicae*. 1996. Vol. 151. P. 139.
20. *Prasad A., Mehra V., Ramaswamy R.* Intermittency route to strange nonchaotic attractors // *Phys. Rev. Lett.* 1997. Vol. 79, № 21. P. 4127.



21. *Witt A., Feudel U., Pikovsky A.* Birth of strange nonchaotic attractors due to interior crisis // *Physica*. 1997. Vol. 109D. P. 180.
22. *Kuznetsov S., Feudel U., Pikovsky A.* Renormalization group for scaling at the torus-doubling terminal point // *Phys. Rev. E*. 1998. Vol. 57. P. 1585.
23. *Prasad A., Mehra V., Ramaswamy R.* Strange nonchaotic attractors in the quasiperiodically forced logistic map // *Phys. Rev. E*. 1998. Vol. 57. P. 1576.
24. *Negi S.S., Prasad A., Ramaswamy R.* Bifurcations and transitions in the quasiperiodically driven logistic map // *Physica*. 2000. Vol. 145D. P. 1.
25. *Osinga H.M., Feudel U.* Boundary crisis in quasiperiodically forced systems // *Physica*. 2000. Vol. 141D. P. 54.
26. *Hunt B.R., Ott E.* Fractal properties of robust strange nonchaotic attractors // *Phys. Rev. Lett.* 2001. Vol. 87, № 25.
27. *Kuznetsov S.P., Neumann E., Pikovsky A., Sataev I.R.* Critical point of tori collision in quasiperiodically forced systems // *Phys. Rev. E*. 2000. Vol. 62. P. 1995.
28. *Безручко Б.П., Кузнецов С.П., Пиковский А.С., Фойдель У., Селезнев Е.П.* О динамике нелинейных систем под внешним квазипериодическим воздействием вблизи точки окончания линии бифуркации удвоения тора // *Изв. вузов. Прикладная нелинейная динамика*. 1997. Т. 5, № 6. С. 3.
29. *Bezruchko B.P., Kuznetsov S.P., Seleznev E.P.* Experimental observation of dynamics near the torus-doubling terminal critical point // *Phys. Rev. E*. 2000. Vol. 62, № 6. P. 7828.
30. *Kuznetsov S.P.* Torus fractalization and intermittency // *Phys. Rev. E*. 2002. Vol. 65. 066209.
31. *Кузнецов С.П., Пиковский А.С., Фойдель У.* Странный нехаотический аттрактор // «Нелинейные волны – 2004». М.: Наука, 2004.
32. *Kuznetsov S., Feudel U., Pikovsky A.* Strange nonchaotic attractors // *World scientific series on Nonlinear Science. Series A*. Vol. 56. 2006.
33. *Bezruchko B.P., Prokhorov M.D., Seleznev Ye.P.* Multiparameter model of a dissipative nonlinear oscillator in the form of one-dimensional map // *Chaos, Solitons, Fractals*. 1995. Vol. 5, № 11. P. 2095.
34. *Linsay P.S.* Period doubling and chaotic behaviour in a driven anharmonic oscillator // *Phys. Rev. Lett.* 1981. Vol. 47, №19. P. 1349.
35. *Testa J., Perez J., Jeffries C.* Evidence for universal behavior of a driven nonlinear oscillator // *Phys. Rev. Lett.* 1982. Vol. 48, № 11. P. 714.
36. *Buskirk R., Jeffries C.* Observation of chaotic dynamics of coupled nonlinear oscillators // *Phys. Rev. A*. 1985. Vol. 31, № 5. P. 3332.
37. *Bocko M.F., Douglass D.H., Frutchy H.H.* Bounded regions of chaotic behavior in the control parameter space of a driven nonlinear resonator // *Phys. Lett. A*. 1984. Vol. 104, № 8. P. 388.
38. *Klinker T., Meyer-Ilse W., Lauterborn W.* Period doubling and chaotic behavior in a driven Toda oscillator // *Phys. Lett. A*. 1984. Vol. 101, № 8. P. 371.
39. *Астахов В.В., Безручко Б.П., Селезнев Е.П.* Исследование динамики нелинейного колебательного контура при гармоническом воздействии // *Радиотехника и электроника*. 1987. Т. 32, № 12. С. 2558.

40. *Baxter J.H., Bocko M.F., Douglass D.H.* Behavior of a nonlinear resonator driven at subharmonic frequencies // *Phys. Rev. A.* 1990. Vol. 41, № 2. P. 619.
41. *Безручко Б.П.* Особенности возбуждения субгармонических и хаотических колебаний в контуре с диодом // *Радиотехника и электроника.* 1991. Т. 36, № 1. С. 39.
42. *Daido H.* Resonance and intermittent transition from torus to chaos in periodically forced system near intermittency threshold // *Progr. Theor. Phys. Japan.* 1983. Vol. 70, № 3. P. 879.
43. *Picovsky A.S., Zaks M.A., Feuidel U., Kurth J.* Singular continuous spectra in dissipative system // *Phys. Rev. E.* 1995. Vol. 52, № 1. P. 286.
44. *Zaks M.A.* Fractal Fourier spectra of cherry flows// *Physica.* 2001. Vol. D149. P. 237.
45. *Ketzmerick R., Petschel G., Geisel T.* Slow decay of temporal correlations in quantum systems with Cantor spectra // *Phys. Rev. Lett.* 1992. Vol. 69. P. 695.
46. *Holschneider M.* Fractal wavelet dimensions and localization // *Communications in Mathematical Physics.* 1994. Vol. 160, № 3. P. 457.
47. *Makarov K.A.* Asymptotic expansions for Fourier transform of singular self-affine measures // *J. Math. An. and App.* 1994. Vol. 186. P. 259.
48. *Астахов В.В., Безручко Б.П., Ерастова Е.Н. Селезнев Е.П.* Виды колебаний и их эволюция в диссипативно связанных фейгенбаумовских системах// *ЖТФ.* 1990. Т. 60, вып. 10. С. 19.
49. *Астахов В.В., Безручко Б.П., Пудовочкин О.Б., Селезнев Е.П.* Фазовая мультистабильность и установление колебаний в нелинейных системах с удвоением периода // *Радиотехника и электроника.* 1993. Т. 38, №. 2. С. 291.
50. *Zakharevich A.M., Seleznev Ye.P.* Sets of resonant cycles and their evolution in the nonlinear oscillator's model under two-frequency action // *Abstracts of the Second Interdisciplinary School on Nonlinear Dynamics for System and Signal Analysis (EUROATTRACTOR 2001).* Warsaw, Poland, 2001. P. 71.
51. *Захаревич А.М., Селезнев Е.П.* Структура пространства управляющих параметров в модели нелинейного осциллятора при двухчастотном воздействии // *Изв. вузов. Прикладная нелинейная динамика.* 2001. Т. 9, № 2. С. 39.

*Поступила в редакцию 12.05.2008  
После доработки 7.07.2009*

## **CONTROL PARAMETER SPACE OF A NONLINEAR OSCILLATOR UNDER QUASIPERIODIC DRIVING**

*E.P. Seleznev, A.M. Zakharevich*

Dynamics and space of control parameters for a nonlinear oscillator under quasi-periodic driving are investigated experimentally by using a nonlinear circuit with p-n junction diode and numerically by using maps and differential equations. The dynamics of the systems under quasiperiodic driving is invariant due to initial driving phases, as a result the plane of the driving amplitudes is symmetrical. The basic element of the control

parameter space is the set of torus doubling terminal points, which are the starting and end points of the torus doubling lines, transition to strange non-chaotic and chaotic attractors.

*Keywords:* Strange nonchaotic attractor, torus doubling, torus doubling terminal point, singular continuous spectrum, rational approximation method, phase sensitivity method, Lyapunov exponent.



*Селезнев Евгений Петрович* – родился в 1960 году в Саратове, окончил Саратовский государственный университет (1982). После окончания СГУ работает ведущим научным сотрудником Саратовского филиала Института радиотехники и электроники РАН. Защитил диссертацию на соискание ученой степени кандидата физико-математических наук (1990) и доктора физико-математических наук (2006). Область научных интересов – радиофизика, экспериментальное исследование нелинейных явлений. Имеет более 120 научных публикаций.

410019 Саратов, ул. Зеленая, 38  
Саратовский филиал института радиотехники и электроники  
им. В.А. Котельникова РАН  
E-mail: evgenii\_seleznev@mail.ru



*Захаревич Андрей Михайлович* – родился в Саратове (1982). Окончил Саратовский государственный университет факультет нелинейных процессов по специальности физик. Кандидат физико-математических наук (2007, СГУ). Зав. лабораторией диагностики наноматериалов и структур Образовательного института наноструктур и биосистем СГУ. Научные интересы: исследование свойств материалов и структур при взаимодействии с физическими полями и биологическими объектами; исследование динамики неавтономных нелинейных осцилляторов при двухчастотном воздействии. Автор 7 научных публикаций по указанным направлениям.

410012 Саратов, ул. Астраханская, 83  
Саратовский государственный университет им. Н.Г. Чернышевского  
E-mail: ab-15@mail.ru